
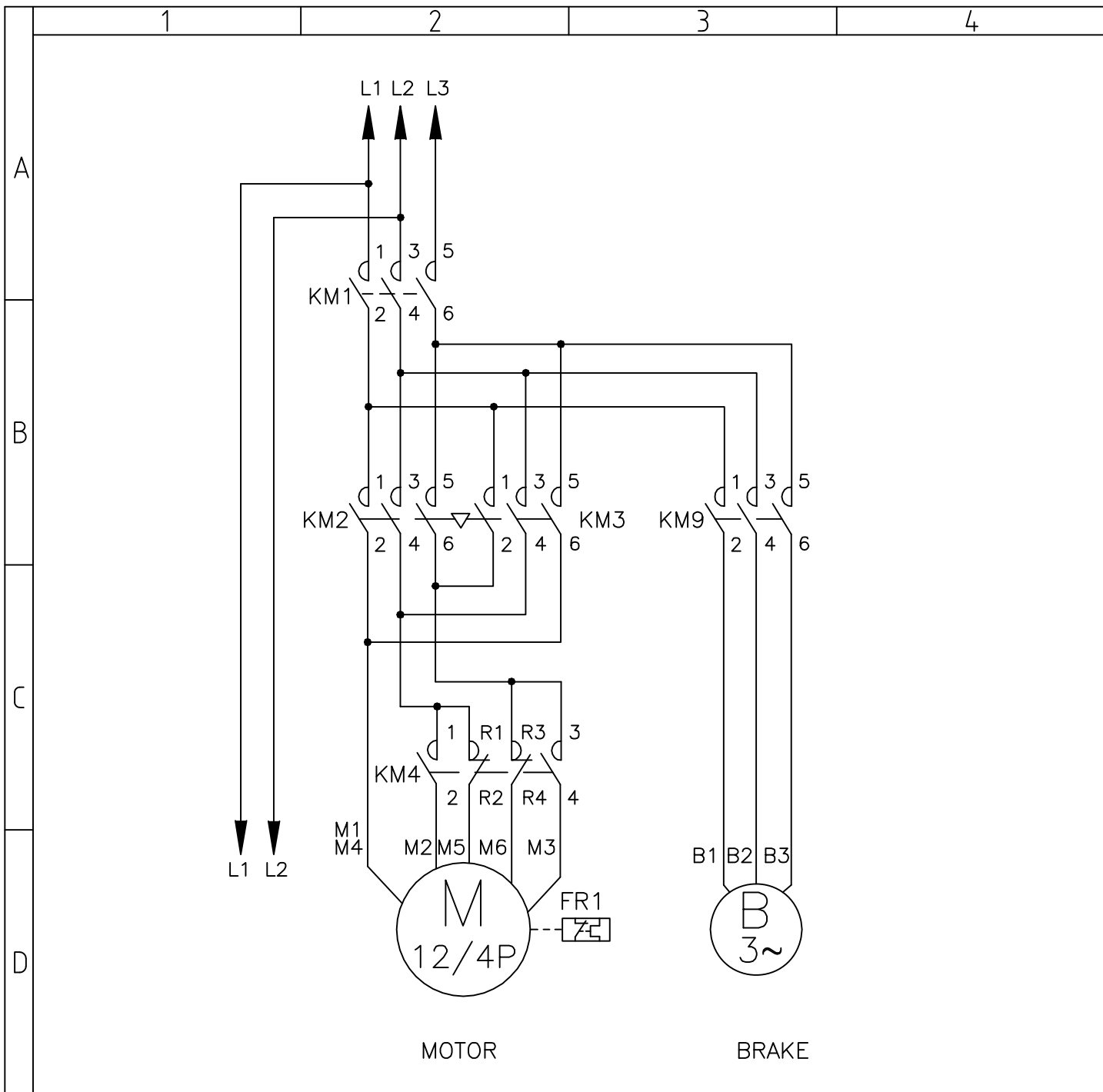



MAIN CIRCUIT WIRING DIAGRAM

				 <b>SUNDELAND &amp; OCEAN INC.</b>		
狀態	變更	日期	姓名	繪圖	日期	姓名
表面處理				校核	2021-10-14	CMU
				標準		
				權名	E211014:BB02	
比例	1:1	位置	-	數量	-	
-			-			
-			-			
						頁數
						-
						頁
						-

Single Speed Motor With AC Brake  
E211014:BB02



MAIN CIRCUIT WIRING DIAGRAM

				 <b>SUNDELAND &amp; OCEAN INC.</b>		
狀態	變更	日期	姓名	繪圖	日期	姓名
表面處理				校核	2021-10-14	CMU
				標準		
				權名	E211014:BB01	
比例	1:1	位置	-	數量	-	
-			-			
-			-			
						頁數
						-
						頁
						-

Dual Speed Motor With AC Brake  
E211014:BB01